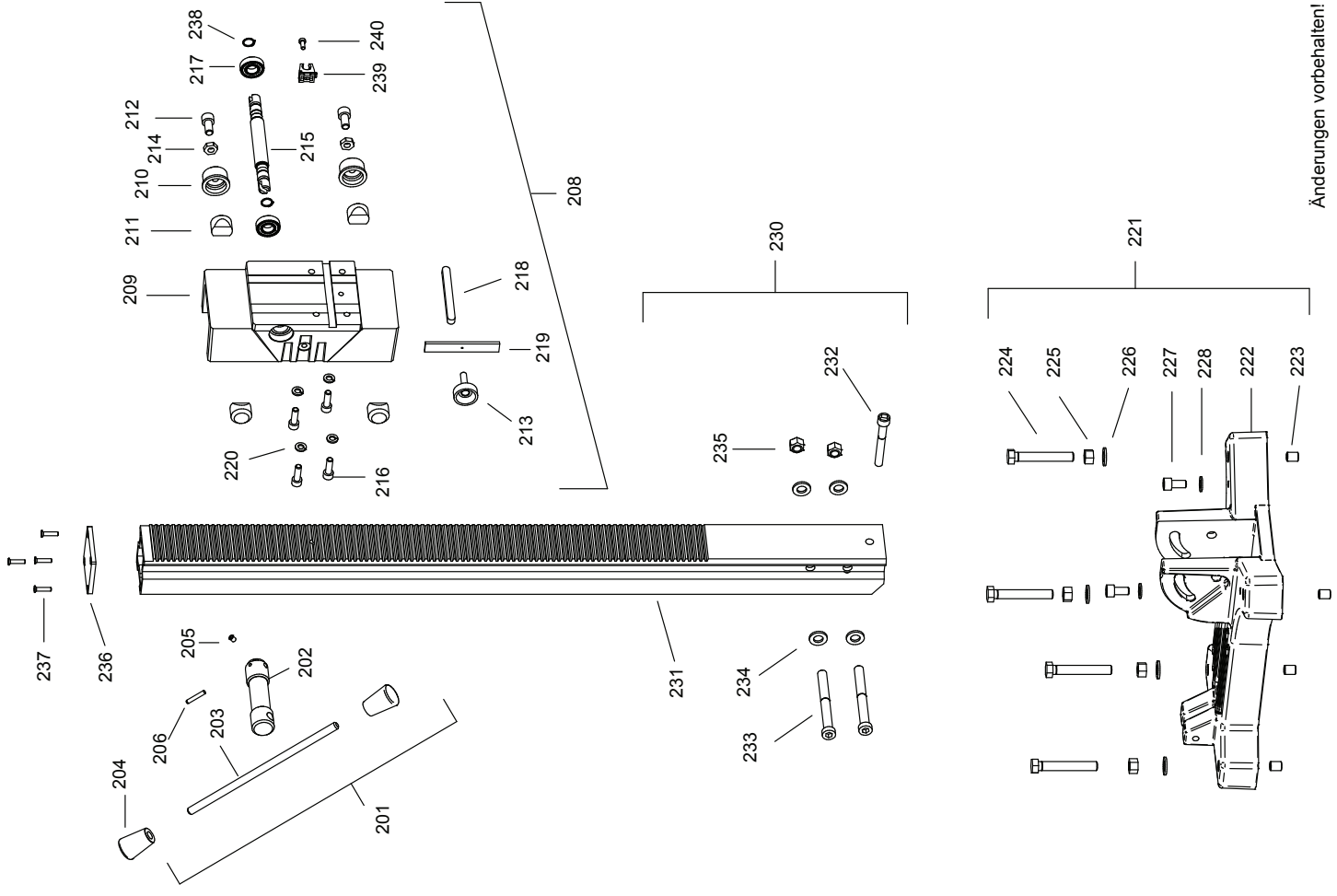
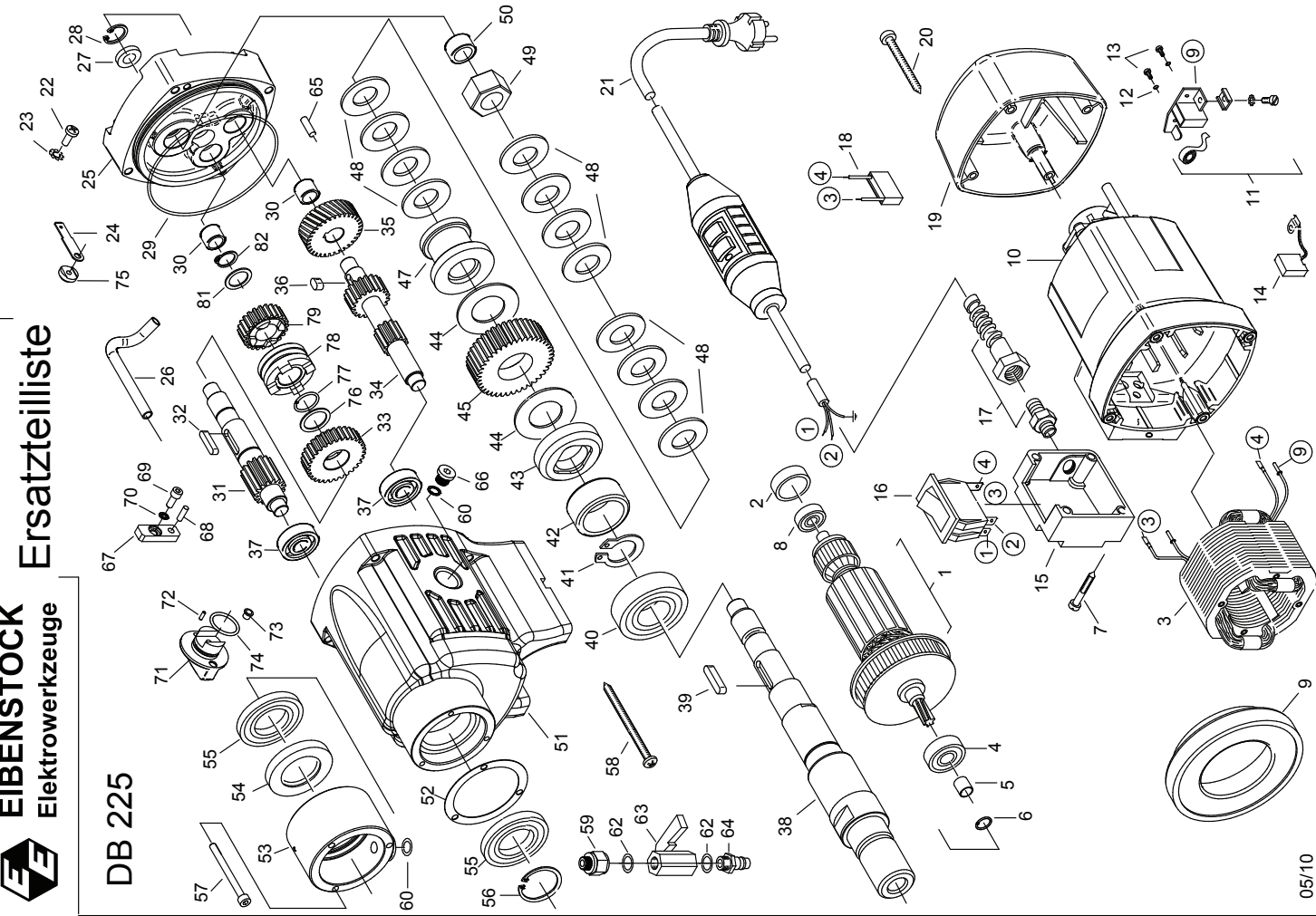




EIBENSTOCK
Elektrowerkzeuge

Ersatzteilliste

DB 225



DB 225 - 230 V

0B351000

11/10

Nr.	Bezeichnung	Bestellnr.	Stk	Nr.	Bezeichnung	Bestellnr.	Stk
1	Läufer, kpl.	73531100	1	61			
2	Lagerkappe	83000031	1	62	Dichtring 1/4"	83000107	2
3	Polring, kpl.	73511150	1	63	Minikugelhahn	83000143	1
4	Rillenkugellager 6201 RSZ	80410101	1	64	Anschlußstück, Gardena	83000124	1
5	Lagerring 12x15x12,5	80420160	1	65	Steckerbistift 5x16	80200580	1
6	Seeger-Sprengring SW 12	80200748	1	66	Verschlußschraube 1/8"	80201406	1
7	Blechschrabe HC 5,5x38	80201292	4	67	Schalthebel	73521542	1
8	Rillenkugellager 6000 Z2	80410021	1	68	Zylinderstift 5m6x12	80200597	1
9	Luftleitring	73511141	1	69	Innensechskantschraube M5x12	80201230	1
10	Motorgehäuse, grün-RAL 6018	7B351200	1	70	Sicherungsscheibe S 6	80201362	1
11	Taschenbürstenhalter, kpl.	80201199	2	71	Schaltknopf	73521540	1
12	Federscheibe, gewellt B4	80201385	4	72	Zylinderstift 4m6x12	80200578	1
13	Gewindefurchschraube CM4x12	80201180	4	73	federndes Druckstück	85000157	1
14	Kohlebürste 6,3x16x20 L82F10,	80700019	2	74	O-Ring 18,77x1,75	83000081	1
15	Schalterkasten	73511630	1	75	Sicherungsmutter M4	73631188	1
16	Schalter, ETA	80600134	1	76	Paßscheibe 19x24,5x1	73521494	1
17	Kabelverschraubung M20x1,5	80600179	1	77	Seeger-Sprengring SW 19	80200743	1
18	Entstörkondensator	80500010	1	78	Schaltrad	73521550	1
19	Kappe für Motorgehäuse	80900189	1	79	Zwischenrad 3 mit Lagerhülse	73521470	1
20	Blechschrabe HC 4,8x45	80201267	4	80			
21	Anschlußleitung, kpl. mit PRCD	73533262	1	81	Paßscheibe 16x22x1	80200514	1
22	Innensechskantschraube M4x8	80201451	1	82	Sicherungsring 16x1	80201316	1
23	Zahnscheibe A 4,3	80200752	1	201	Drehkreuz kpl. (incl. 202-206)	15200100	1
24	Schutzleiteranschluß	80601189	1	202	Drehkreuz	796UN740	1
25	Getriebelagerschild, grau-hammers.	7B351610	1	203	Hebel Ø 10	796UN746	1
26	Ölrohr	73511425	1	204	Kegelknopf	85000193	2
27	Wellendichtring 15x21x3 KEIV	83000042	1	205	Federndes Druckstück	85000157	1
28	Sicherungsring 32x1,2	80201351	1	206	Zylinderstift 5m6x30	80200627	1
29	O-Ring 106x2	83000092	1	208	Maschinenhalter, kpl. (incl. 209-220, 238-240)	79600782	1
30	Nadelhülse HK 1212	80420130	2	209	Maschinenhalter	796UN782	1
31	Zwischenwelle 2	73521500	1	210	Steller	796DE766	2
32	Paßfeder 6x6x25	80200616	1	211	Druckstück	796UN763	4
33	Zwischenrad 2 mit Lagerhülse	73521480	1	212	Zylinderschraube M10x18	80201453	2
34	Zwischenwelle 1	73521510	1	213	Rändelschraube M8x32	85000189	1
35	Zwischenrad 1	73511470	1	214	Sechskantmutter M10	80201039	2
36	Paßfeder 5x5x12	80200601	1	215	Ritzelwelle	7300W730	1
37	Rillenkugellager 6001 Z2	80410031	2	216	Zylinderschraube M8x25	80201145	4
38	Arbeitsspindel	73511420	1	217	Rillenkugellager 6002 2RS	80410037	2
39	Paßfeder 6x6x28	80200614	1	218	Paßfeder 10x8x100	80200613	1
40	Rillenkugellager 6006 2RS	80410071	1	219	Flachklemmstück	796UN778	1
41	Sicherungsring 30x1,5	80201330	1	220	Federring A 8	80201309	4
42	Nadellager NKS 30	80420156	1	221	Fuß kpl. (incl. 222-228)	79600860	1
43	Stützscheibe	73531425	1	222	Fuß (Platzsparfuß BST 300)	796UN860	1
44	Bremsscheibe	85000076	2	223	Helicoil-Gewindeeinsatz M12x24	85000163	4
45	Spindelrad mit Lagerhülse	73511430	1	224	Sechskantschraube M12x80	80201118	4
46				225	Sechskantmutter M12	80201014	4
47	Druckhülse	73511423	1	226	U-Scheibe Ø 13	80201381	4
48	Tellerfeder 40x20,4x2,5	80200721	12	227	Zylinderschraube M10x20	80201146	2
49	Sechskantmutter M20x1,5	73511429	1	228	U-Scheibe Ø 10,5	80201380	2
50	Nadelhülse HK 1512	80420143	1	230	Säule, kpl. (incl. 231-237)	79600769	1
51	Getriebegehäuse, grau-hammers.	7B351400	1	231	Säule	796UN769	1
52	Dichtung	83000099	1	232	Zylinderschraube M10x75	80201139	1
53	Anschlußring, grau-hammerschl.	7B351410	1	233	Zylinderschraube M12x110	80201188	2
54	Wellendichtring 40x52x7	83000073	1	234	U-Scheibe Ø 13	80201388	4
55	Wellendichtring 40x55x7	83000074	2	235	Sechskantmutter M12	80201036	2
56	Sicherungsring J 52	80201392	1	236	Säulenabdeckung	796UN920	1
57	Innensechskantschraube M5x55	80201211	3	237	Gewinde-Schneidschr. M5x20	80201168	4
58	Blechschrabe HC 5,5x80	80201227	4	238	Sicherungsring 14x1	80201318	2
59	Reduziernippel 1/4"i - 1/8"a	85000149	1	239	Klemmschelle	80600178	1
60	Dichtring 1/8"	83000106	2	240	Zylinderschraube M5x12	80201230	1

DB 225 - 230 V

OB351000

11/10

No.	Description	Order No.	Pcs	No.	Description	Order No.	Pcs
1	rotor complete	73531100	1	61			
2	bearing cap	83000031	1	62	seal ring 1/4"	83000107	2
3	stator complete	73511150	1	63	mini ball valve	83000143	1
4	grooved ball bearing 6201 LUZ	80410101	1	64	connecting piece	83000124	1
5	bearing ring 12x15x12,5	80420160	1	65	notched pin plug 5x16	80200580	1
6	circlip SW 12	80200748	1	66	cap screw 1/8"	80201406	1
7	self tapping screw HC 5,5x38	80201292	4	67	gear lever	73521542	1
8	grooved ball bearing 6000 2Z	80410021	1	68	cylinder pin 5m6x16	80200597	1
9	air guiding ring	73511141	1	69	screw M5x12	80201230	1
10	motor housing green, RAL6018	7B351200	1	70	lock washer S6	80201362	1
11	brush holder	80201199	2	71	switch button	73521540	1
12	lock washer B4	80201385	4	72	cylinder pin 4m6x12	80200578	1
13	self tapping screw CM4x12	80201180	4	73	spring loaded thrust pad	85000157	1
14	carbon brush 6,3x16x20L82F10	80700019	2	74	o-ring 18,77x1,75	83000081	1
15	switch box	73511630	1	75	locking nut M4	73631188	1
16	switch ETA	80600134	1	76	fitting washer 19x24,5x1	73521494	1
17	cable guard M20x1,5	80600179	1	77	circlip SW 19	80200743	1
18	anti parasite condenser	80500010	1	78	switch-actuating wheel	73521550	1
19	cap	80900189	1	79	intermediate wheel	73521470	1
20	self tapping screw HC 4,8x45	80201267	4	80			
21	connecting cable PRCD 3x1,5²	73533262	1	81	fitting washer 16/22x1	80200514	1
22	allen screw M4x8	80201451	1	82	locking ring 16/1	80201316	1
23	tooth lock washer A4,3	80200752	1	201	turnstile	15200100	1
24	earth connector	80601189	1	202	turnstile	796UN740	1
25	end shield of gearing grey	7B351610	1	203	lever Ø 10	796UN746	1
26	oil tube	73511425	1	204	grooved taper pin	85000193	2
27	shaft seal ring 15x21x3 KEIV	83000042	1	205	spring loaded thrust pad	85000157	1
28	locking ring 32x1,2	80201351	1	206	cylinder pin 5x30	80200627	1
29	o-ring 106x2	83000092	1	208	machine holder (incl.209-220,238-	79600782	1
30	needle sleeve HK 1212	80420130	2	209	machine holder	796UN782	1
31	intermediate shaft	73521500	1	210	connection	796DE766	2
32	fitting key 6x6x25	80200616	1	211	thrust piece	796UN763	4
33	intermediate wheel	73521480	1	212	screw M10x18	80201453	2
34	intermediate shaft	73521510	1	213	screw M8x32	85000189	1
35	intermediate wheel	73511470	1	214	hexagonal nut M10	80201039	2
36	fitting key A5x5x12	80200601	1	215	pinion shaft	7300W730	1
37	grooved ball bearing 6001 2Z	80410031	2	216	screw M8x25	80201145	4
38	work spindle	73511420	1	217	grooved ball bearing 6002 2RS	80410037	2
39	fitting key 6x6x28	80200614	1	218	fitting key 10x8x100	80200613	1
40	grooved ball bearing 6006 2RS	80410071	1	219	flat clamp	796UN778	1
41	locking ring 30x1,5	80201330	1	220	lock washer A8	80201309	4
42	needle bearing NKS 30	80420156	1	221	base (incl. 222-228)	79600860	1
43	supporting disc	73531425	1	222	base	796UN860	1
44	braking disk	85000076	2	223	thread insert M12x24	85000163	4
45	spindle wheel	73511430	1	224	hexagon screw M12x80	80201118	4
46				225	hexagonal nut M12	80201014	4
47	thrust sleeve	73511423	1	226	washer 13	80201381	4
48	spring washer 40x20,4x2,5	80200721	12	227	allen screw M10x20	80201146	2
49	hexagonal nut M20x1,5	73511429	1	228	disc 10	80201380	2
50	needle sleeve HK 1512	80420143	1	230	column (incl. 231-237)	79600769	1
51	gearbox housing grey	7B351400	1	231	column	796UN769	1
52	gearbox seal	83000099	1	232	screw M10x75	80201139	1
53	connecting ring	7B351410	1	233	screw M12x110	80201188	2
54	shaft seal ring 40x52x7	83000073	1	234	washer 13	80201388	4
55	shaft seal ring 40x55x7	83000074	2	235	hexagonal nut M12	80201036	2
56	locking ring J 52	80201392	1	236	column cover	796UN920	1
57	allen screw M5x55	80201211	3	237	thread sleeve M5x20	80201168	4
58	self tapping screw HC 5,5x80	80201227	4	238	locking ring 14/1	80201318	2
59	reducing nipple 1/4"i - 1/8"a	85000149	1	239	clamp	80600178	1
60	seal ring 1/8"	83000106	2	240	screw M5x12	80201230	1